

**Instalacje**



SIECI GAZOWE



SIECI WODOCIĄGOWE



SIECI KANALIZACYJNE



SIECI CIEPŁOWNICZE



DROGOWNICTWO

SKŁADY „KROPELEK”

SKŁADY „PECEFAL”

SKŁADY „ŻELIWIARZ”

**1. 150. I. CENNIK PODSTAWOWY SIECI GAZOWE**  
**KUREK KULOWY W DO WSPAANIA WK6BC KARTA A**  
EDYCJA I 2012. STAN NA DZIEŃ 2012.11.01

**WK6bc**  
DN10 – DN200

KUREK KULOWY DO WSPAANIA  
WELD END BALL VALVE  
ШАРОВОЙ КРАН ПРИВАРНОЙ



Zastosowanie / Application / Применения

Powietrze, woda oraz inne płyny grupy 2 wg Dyrektywy 97/23/WE / Air, water and other fluids in group 2 according to Directive 97/23/EC / Вода, воздух и другие среды группы 2 согласно Директиве 97/23/ЕС

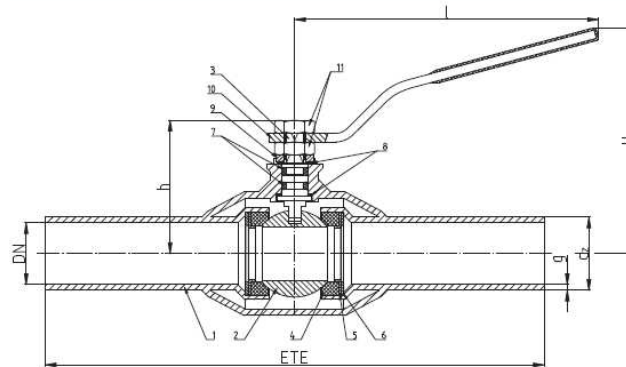


Tabela wymiarowa / Dimensional / Размеры

DN	PS [bar]	ETE [mm]	φ x g [mm] x [mm]	h [mm]	l [mm]	H [mm]	Kw [N/m]	Waga [kg]	M [Nm]
10	40	230	17,2x3,1	49,5	140	92		0,7	3
15	40	230	21,3x2,3	53,5	140	96	14,7	0,7	4
20	40	230	26,8x2,6	55,5	140	98	26,2	0,9	7
25	40	230	33,7x2,6	61,5	140	104	40,9	1,15	16
32	40	230	42,4x2,6	81,5	195	139	67,0	1,8	25
40	40	240	48,3x2,6	86,5	195	144	104,7	2,2	48

Длины забортов кранов кузовных wg / Edge-to-edge lengths acc. to / Строительные длины согласно: PN-EN 12282  
M - Максимальный момент открытия крана кузовного / Maximal opening torque / Максимальный крутящий момент

**INFORMACJE TECHNICZNE ORAZ WYCENY INWESTYCYJNE U NASZYCH DORADCÓW**

TAŚMY I FOLIE BUDOWLANE

TAŚMY I FOLIE OPAKOWANIOWE

MATERIAŁY IZOLUJĄCE I USZCZELNIAJĄCE

SYSTEMY DOCIEPLEŃ BUDYNKÓW

BEZPIECZEŃSTWO I HIGIENA PRACY



**Chemia**

Kropelek:

kontakt bezpośredni: +48 505 657 795

magazyn dla dostaw 114SIW: ul. Handlowa 2, 41-807 Zabrze  
sklad.kropelek.zabrze@orangeseven.pl

Pecefal:

kontakt bezpośredni: +48 505 657 795

magazyn dla dostaw 114SIK: ul. Handlowa 2, 41-807 Zabrze  
sklad.pecefal.zabrze@orangeseven.pl

Żeliwiarz:

kontakt bezpośredni: +48 505 657 795

magazyn dla dostaw 111SID: ul. Cegielnia Murcki 5, 40-749 Katowice  
sklad.zeliwiarz.katowice@orangeseven.pl

Instalacje:  
kontakt bezpośredni: +48 605 227 040

magazyn dla dostaw 110I: ul. Kościuszki 227, 40-600 Katowice  
magazyn.instalacje.katowice@orangeseven.pl

magazyn dla dostaw 210I: ul. Zakłiki z Mydlnik 16, 30-198 Kraków  
magazyn.instalacje.krakow@orangeseven.pl

Chemia:  
kontakt bezpośredni: +48 605 227 040

magazyn dla dostaw 110C: ul. Śląska 88, 40-742 Katowice  
magazyn.chemia.katowice@orangeseven.pl

Adres do korespondencji i fakturowania: Orange Seven, ul. Opolskiego 1/21, 41-500 Chorzów